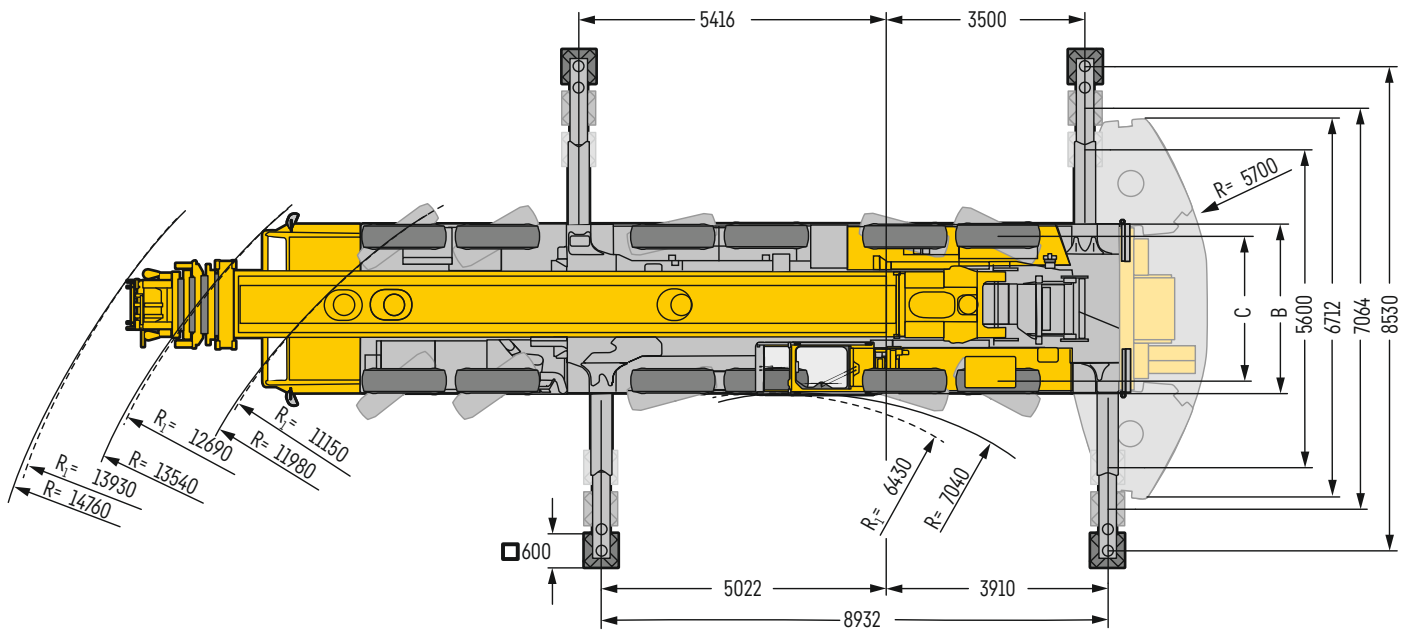
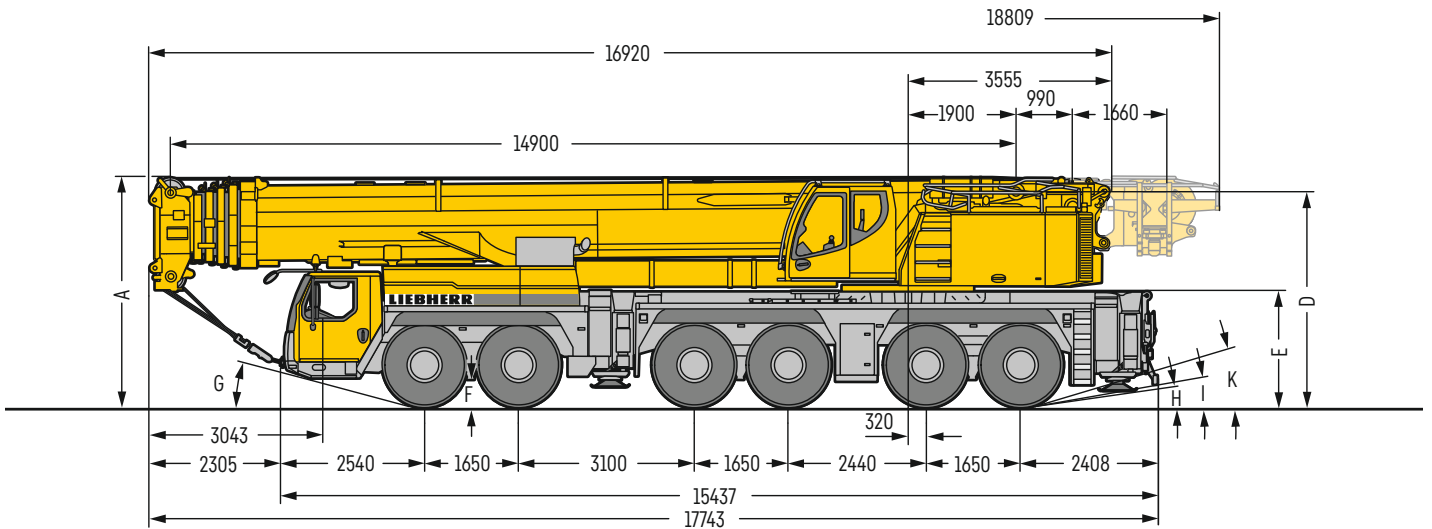


Maße


Dimensions · Encombrement · Dimensioni · Dimensiones · Габариты крана



R₁ = Allradlenkung · All-wheel steering · Direction toutes roues
 Tutti gli assi sterzanti · Dirección en todos los ejes
 Поворот всеми колесами

S2271.06

Maße · Dimensions · Encombrement · Dimensioni · Dimensiones · Размеры mm

	A	A 125 mm*	B	C	D	E	F	G	H	I	K
 385/95 R 25 (14.00 R 25)	3950	3825	3000	2610	3705	1965	353	12°	8°	9°	14°
445/95 R 25 (16.00 R 25)	4000	3875	3000	2550	3755	2015	403	14°	9°	10°	15°
525/80 R 25 (20.5 R 25)	4000	3875	3100	2570	3755	2015	403	14°	9°	10°	15°

* abgesenkt · lowered · abaissé · abbassato · suspensión abajo · шасси осажено

Auslegersysteme

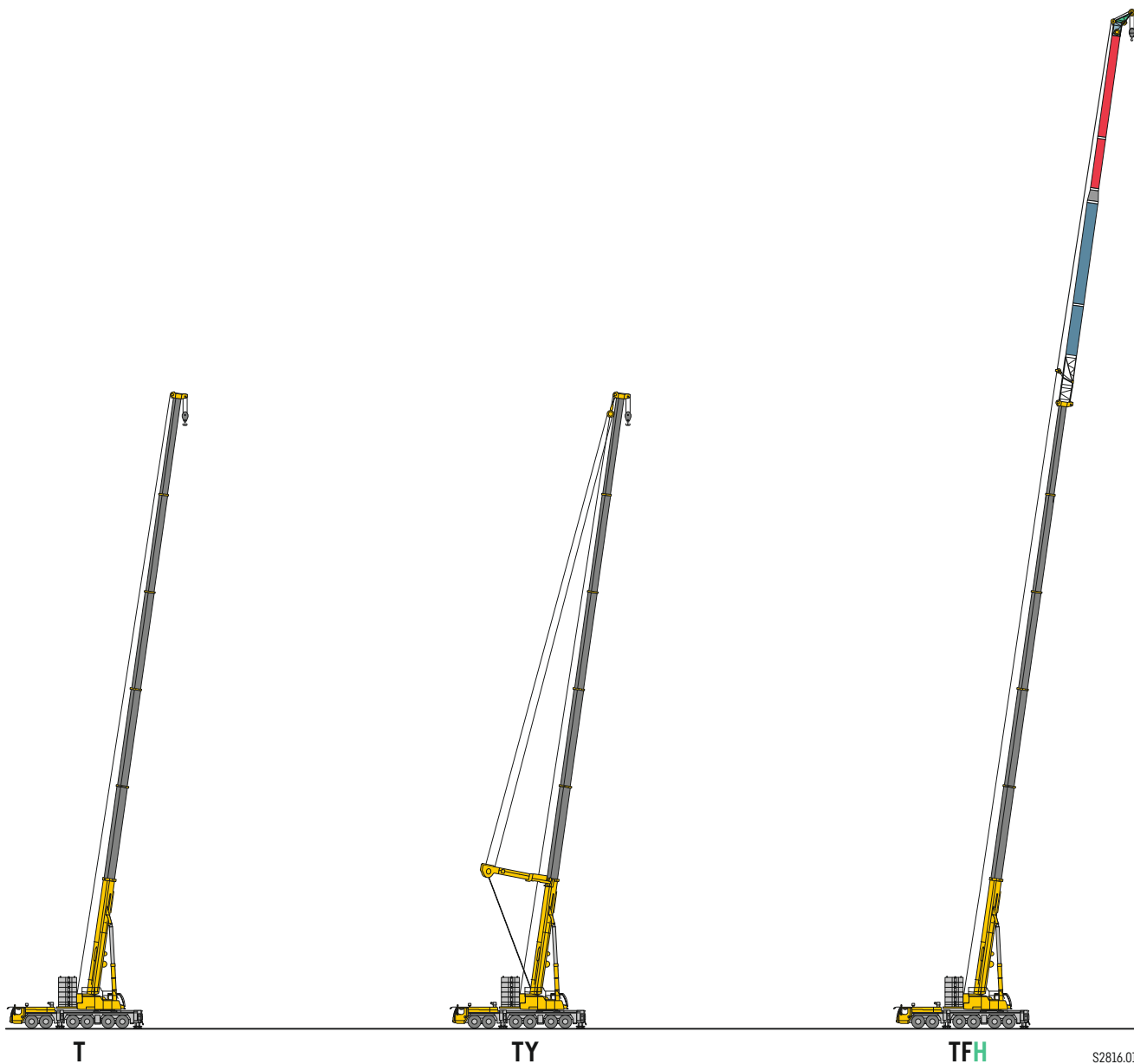
Boom/jib combinations · Configurations de flèche · Sistema braccio · Sistemas de pluma · Стреловые системы

T **Teleskopausleger** · Telescopic boom · Flèche télescopique · Braccio telescopico · Pluma telescópica · Телескопическая стрела

Y **Y-Abspannung** · Y-shaped guying system · Haubanage Y · Superlift-Braccio tirantato Y · Arriostrado Y · Y-оттяжка

F **Feste Gitterspitze** · Fixed lattice jib · Fléchette treillis fixe · Falcone tralicciato fisso · Plumín fijo · Неподвижный решетчатый удлинитель

H **Hilfsspitze** · Auxiliary jib · Fléchette auxiliaire · Falconcino ausiliario · Plumín auxiliar · Вспомогательный удлинитель



S2816.01

Auslegersysteme

Boom/jib combinations • Configurations de flèche • Sistema braccio
Sistemas de pluma • Стреловые системы

VE 3,5 m Teleskopausleger-Verlängerung + Exzenter • Telescopic boom extension + Eccentric • Rallonge de flèche télescopique + Axe excentrique
Prolongamento braccio telescopico + Excenter • Prolongación de pluma telescópica + Exzenter • Удлинение телескопической стрелы + Эксцентрик

N Wippbare Gitterspitze • Luffing fly jib • Fléchette treillis à volée variable • Falcone tralicciato variabile
Plumín abatible • Решетчатый удлинитель с изменяемым вылетом

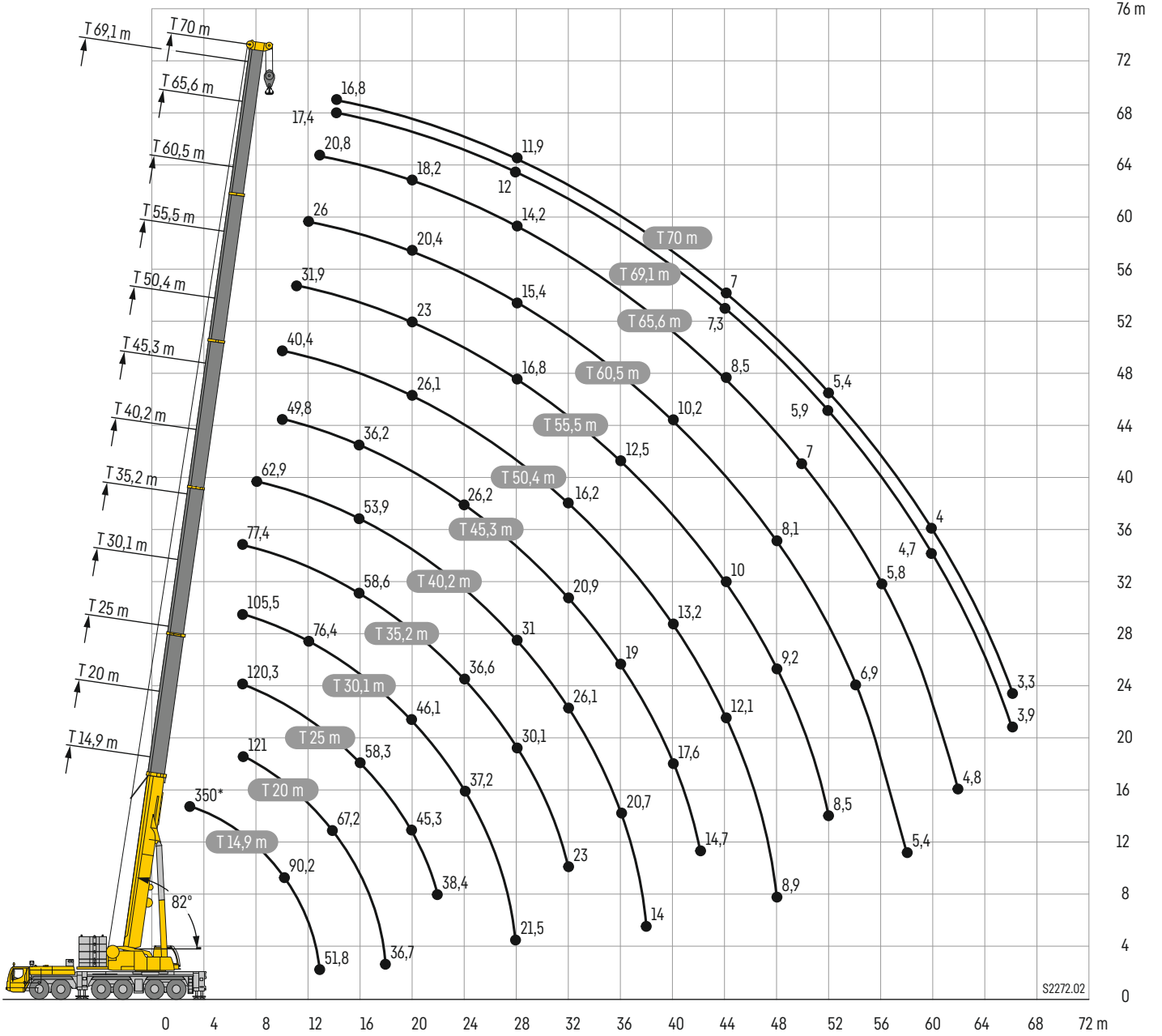


S2816.01

Hubhöhen

T

Lifting heights • Hauteurs de levage • Altezze di sollevamento • Alturas de elevación • Высота подъема



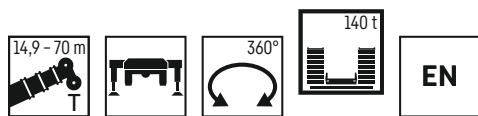
*100 t Ballast • Counterweight • Contrepoids • Contrappeso • Contrapeso • Противовес

S2272.02

Traglasten

T

Lifting capacities • Forces de levage • Portate • Tablas de carga • Грузоподъемность



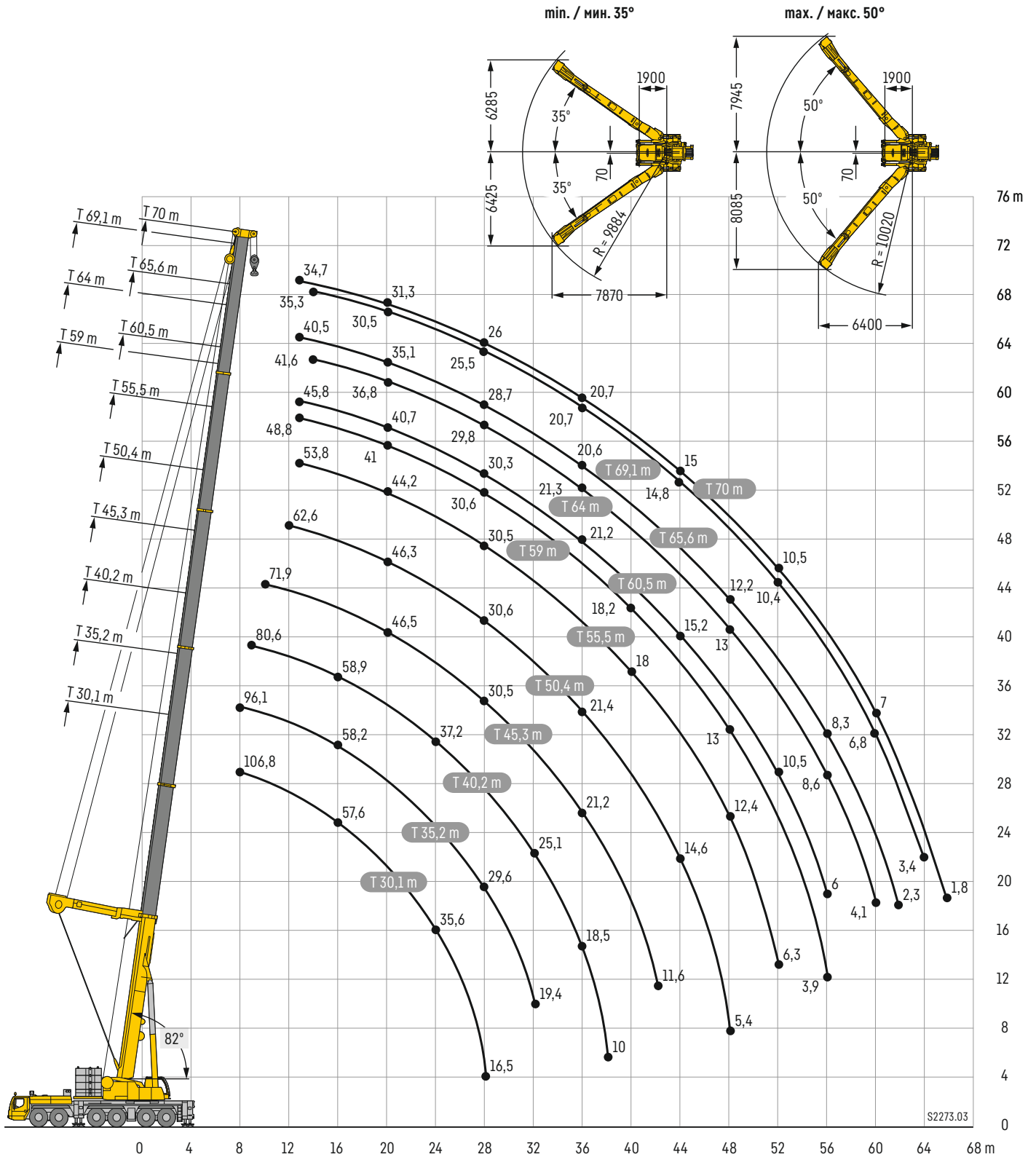
	14,9 m	20 m	25 m	30,1 m	35,2 m	40,2 m	45,3 m	50,4 m	55,5 m	60,5 m	65,6 m	69,1 m	70 m	
6	134,8													6
7	120,3	121	120,3	105,5	77,4									7
8	108,4	109,2	108,4	102,5	86	62,9								8
9	98,5	99,3	98,6	97,5	84,7	69,2								9
10	90,2	90,9	90,2	89,9	83,2	68,4	49,8	40,4						10
11	82,9	83,7	82,9	82,6	81	66,8	47,3	39,1	31,9					11
12	76,7	77,4	76,7	76,4	76,4	64,8	44,8	37,5	31,4	26				12
13	51,8	72,1	71,2	70,9	71,6	62,5	42,5	35,9	30,3	25,6	20,8			13
14		67,2	66,4	66	66,8	59,6	40,2	34,3	29,2	25	20,7	17,4	16,8	14
16		59,1	58,3	57,8	58,6	53,9	36,2	31,3	27	23,5	20,1	16,8	16,4	16
18		36,7	51,2	51,1	51,5	49,2	32,4	28,7	24,9	21,9	19,2	16	15,7	18
20			45,3	46,1	45,5	45	30	26,1	23	20,4	18,2	15,1	14,9	20
22			38,4	41,2	40,6	41,4	27,9	23,8	21,3	19	17,1	14,3	14,1	22
24				37,2	36,6	37,4	26,2	21,8	19,6	17,7	16,1	13,4	13,3	24
26				33,2	33,1	33,9	24,5	20	18,1	16,5	15,1	12,7	12,6	26
28				21,5	30,1	31	23,2	18,5	16,8	15,4	14,2	12	11,9	28
30					27,9	28,4	22	17,1	15,5	14,3	13,3	11,3	11,2	30
32					23	26,1	20,9	16,2	14,4	13,3	12,5	10,6	10,5	32
34						24,1	19,9	15,4	13,3	12,4	11,7	10	9,9	34
36						20,7	19	14,6	12,5	11,5	11	9,3	9,2	36
38						14	18,3	13,9	11,7	10,8	10,3	8,8	8,6	38
40							17,6	13,2	11,1	10,2	9,6	8,3	8,1	40
42							14,7	12,6	10,6	9,6	9	7,8	7,6	42
44								12,1	10	9,1	8,5	7,3	7	44
46								11,6	9,6	8,6	7,9	6,9	6,6	46
48								8,9	9,2	8,1	7,5	6,6	6,2	48
50									8,8	7,7	7	6,2	5,7	50
52									8,5	7,3	6,5	5,9	5,4	52
54										6,9	6,1	5,5	5	54
56										6,6	5,8	5,2	4,6	56
58										5,4	5,4	5	4,3	58
60											5,1	4,7	4	60
62											4,8	4,4	3,7	62
64												4,2	3,5	64
66												3,9	3,3	66

t_180_00301_00_000

Hubhöhen



Lifting heights • Hauteurs de levage • Altezze di sollevamento • Alturas de elevación • Высота подъема



Winkel der Y-Abspannung zwischen 35° bis 50°, abhängig vom Ausfahrzustand der einzelnen Teleskopteile • Angle of the Y-suspension between 35° and 50° depending on the extension condition of the individual telescopic sections
 Angle du haubanage Y entre 35° et 50°, en fonction de l'état de sortie des différents éléments télescopiques • Angolo del braccio tirantato Y tra 35° e 50°, in base alla posizione di sfilo delle singole sezioni telescopiche
 Ángulo del arriostamiento de la pluma Y entre 35° hasta 50°, dependiendo del telescopaje de los tramos • Угол Y-оттяжки между 35° и 50°, в зависимости от процентного выдвижения отдельных секций телескопической стрелы

Traglasten

TY

Lifting capacities • Forces de levage • Portate • Tablas de carga • Грузоподъемность



	30,1 m	35,2 m	40,2 m	45,3 m	50,4 m	55,5 m	59 m	60,5 m	64 m	65,6 m	69,1 m	70 m	
8	106,8	96,1											8
9	98,7	94,9	80,6										9
10	90,1	87,9	83,2	71,9									10
11	83,4	81,7	78,5	72,3									11
12	76,9	76,3	74,9	70,5	62,6								12
13	71,2	71,7	70,7	67,1	61,3	53,8	48,8	45,8		40,5		34,7	13
14	66,1	66,7	66,3	63,6	59,4	53,1	48,4	45,5	41,6	40,2	35,3	34,4	14
16	57,6	58,2	58,9	58,2	54,2	50	46	44,5	40,4	39,1	33,9	33,8	16
18	50,7	51,4	52,1	52,1	50,7	47	43,4	42,7	38,7	37	32,1	32,7	18
20	45,1	45,7	46,4	46,5	46,3	44,2	41	40,7	36,8	35,1	30,5	31,3	20
22	40	40,9	41,6	41,7	41,8	40,9	38,8	38,6	34,9	33,3	29	29,8	22
24	35,6	36,5	37,2	37,4	37,5	37,2	36,4	36,2	33,2	31,7	27,7	28,4	24
26	30,5	32,7	33,5	33,6	33,8	33,6	33,5	33,1	31,6	30,2	26,6	27,2	26
28	16,5	29,6	30,3	30,5	30,6	30,5	30,6	30,3	29,8	28,7	25,5	26	28
30		26,4	27,5	27,7	27,8	27,7	27,8	27,6	27,5	26,6	24,4	24,8	30
32		19,4	25,1	25,3	25,4	25,2	25,4	25,2	25,3	24,4	23,3	23,8	32
34			22,9	23,1	23,3	23,1	23,3	23,1	23,2	22,5	22,2	22,3	34
36			18,5	21,2	21,4	21,2	21,4	21,2	21,3	20,6	20,7	20,7	36
38			10	19,4	19,7	19,5	19,7	19,4	19,6	18,9	19,1	19,1	38
40				16,5	18,1	18	18,2	17,9	18,1	17,4	17,6	17,6	40
42				11,6	16,7	16,6	16,7	16,5	16,7	15,9	16,2	16,2	42
44					14,6	15,2	15,4	15,2	15,4	14,6	14,8	15	44
46					11,2	13,9	14,2	13,9	14,1	13,4	13,6	13,6	46
48					5,4	12,4	13	12,7	13	12,2	12,5	12,5	48
50						9,8	11,8	11,7	11,9	11,2	11,4	11,4	50
52						6,3	10,1	10,5	10,9	10,2	10,4	10,5	52
54							7,6	8,5	10	9,3	9,6	9,6	54
56							3,9	6	8,6	8,3	8,7	8,7	56
58									6,7	6,8	7,9	7,9	58
60									4,1	4,8	6,8	7	60
62										2,3	5,3	5,7	62
64											3,4	3,9	64
66												1,8	66

TAB 180_10101_00_000

Hubhöhen

TY

Lifting heights • Hauteurs de levage • Altezze di sollevamento • Alturas de elevación • Высота подъема

